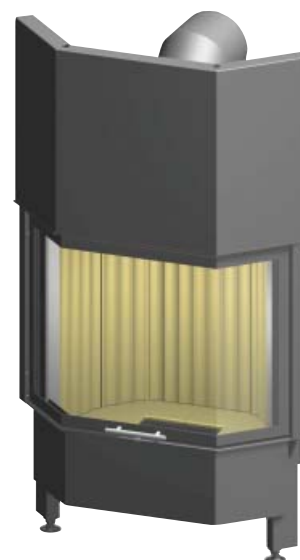


Speedy Eh

—PRESTIGE—



Einbaubeispiel nicht mit aktuellem Griff



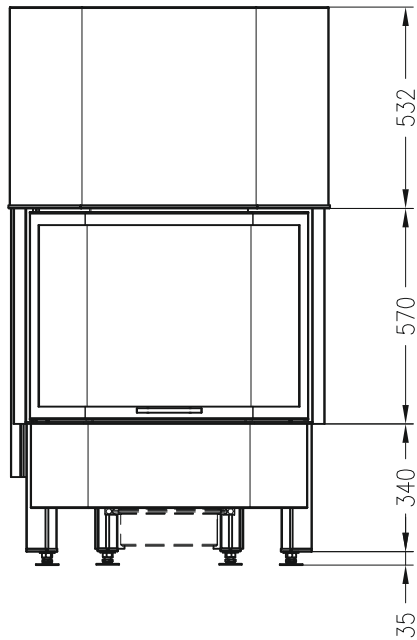
Glasform:
pane design:



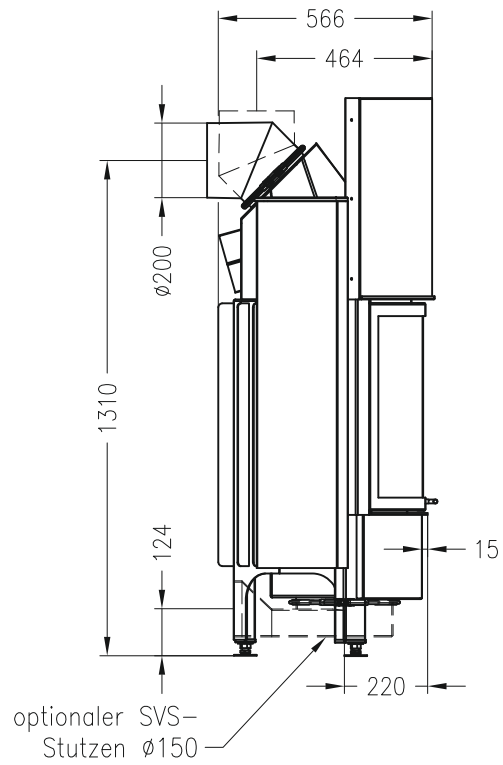
Die Abbildungen und Zeichnungen sind urheberrechtlich geschützt. Verwertung oder Veröffentlichung, auch einzelner Details, nur mit unserer Genehmigung. Technische Änderungen vorbehalten.
All representations and drawings are copyrighted. Utilisation or publication, also single details, only with our written approval.
Technical data are subject to change without notice.



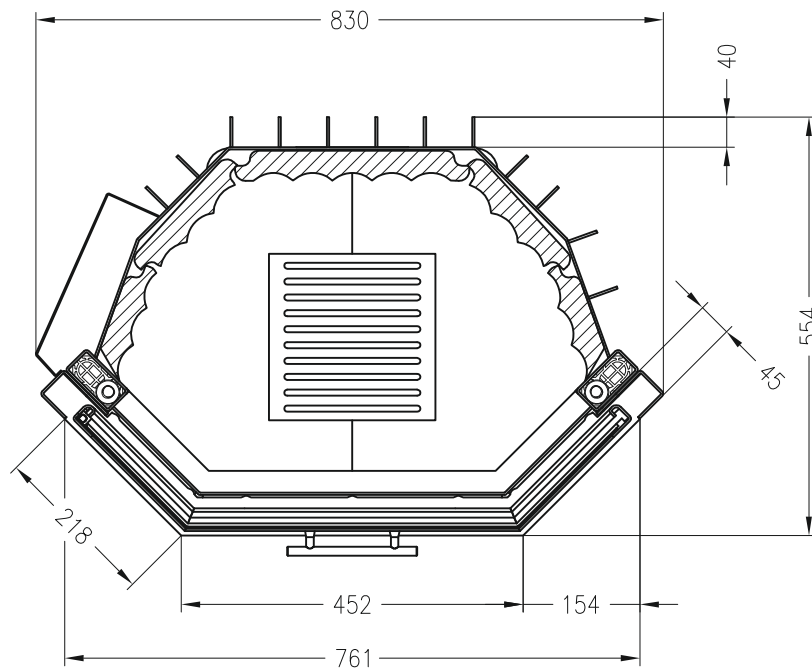
Vorderansicht
front view
M~1:20



Seitenansicht
side view
M~1:20



Horizontalschnitt
horizontal section
M~1:10

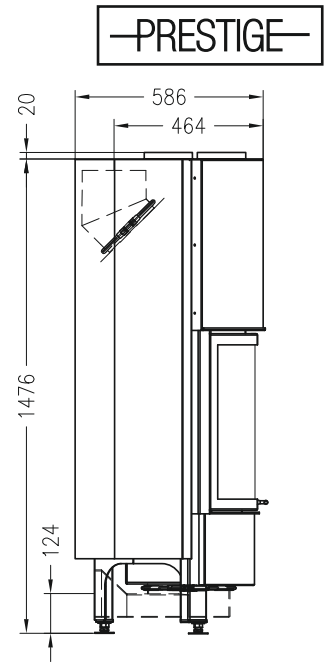
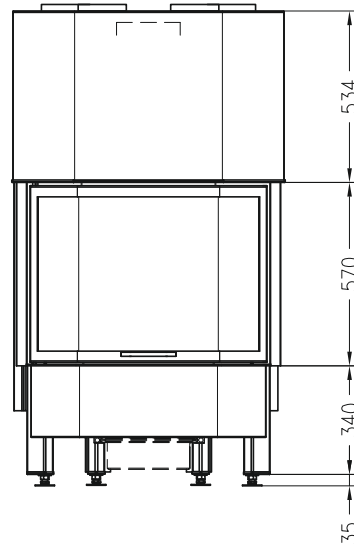
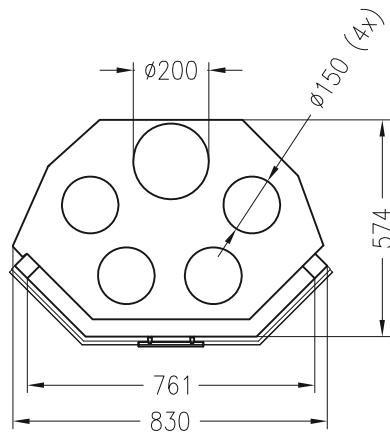


Stand: April 2011

Die Abbildungen und Zeichnungen sind urheberrechtlich geschützt. Verwertung oder Veröffentlichung, auch einzelner Details, nur mit unserer Genehmigung. Technische Änderungen vorbehalten.
All representations and drawings are copyrighted. Utilisation or publication, also single details, only with our written approval.
Technical data are subject to change without notice.



Speedy Eh



Prüfungen, Werte, Zubehör, Kompatibilität

testings, facts, component parts, matches

Prüfungen und Werte – testings and facts	
Bauart A	✓
Bauart A1	✓
BlmSchV. 1. Stufe	✓
BlmSchV. 2. Stufe	✗
Art. 15a BVG	✓
Geprüft für nachgeschaltete Züge	✓

Zubehör – component parts	
SVS-Stutzen – separate combustion	✓
Anschlussstutzen – air connection	✗
Tragrahmen – mounting frame	✓
Sondertragrahmen – special mounting frame	✗
Steckblenden – lateral snap-in covers	✓
Einschubrahmen – push-in frame	✗
Sesam*	✓

* nur als Sonderanfertigung

Kompatibilität mit* – matches with*		
S-Airbox		✗
S-Vent		✓
S-Thermatik		✓
S-Thermatik-Pro		✓
S-Thermatik Global		✗
S-Kamatik		✗
S-Kamatik Plus		✓
S-Kamatik Pro II		✓
Thermobox schmal – slim		✗
Thermobox breit – wide		✗
Helix Set	S	✗
	M	✗
	L	✗
	XL	✗
Aquabox klein – small		✗
Aquabox groß – large		✗

* in Einzelkombination gewährleistet; multiple Kombinationen auf Anfrage
* single combination warranted; multiple combination on request

Die Abbildungen und Zeichnungen sind urheberrechtlich geschützt. Verwertung oder Veröffentlichung, auch einzelner Details, nur mit unserer Genehmigung. Technische Änderungen vorbehalten.
All representations and drawings are copyrighted. Utilisation or publication, also single details, only with our written approval.
Technical data are subject to change without notice.



* Wertetripel für Nachschaltheizfläche auf Anfrage

Allgemeine Daten – general data		
Nennwärmeleistung (geschlossene Betriebsweise) – nominal heat output (closed structure)	kW	8,0/11,0*
Wärmeleistungsbereich – thermal output range	kW	5,6-10,4
Wirkungsgrad – efficiency	%	78,1
Empf. Schornsteindurchmesser (bei Mind.-Höhe 5 m D) – recommended flue diameter (with minimum height 5 m D)	mm	200
Abgaskuppeldurchmesser – flue outlet diameter	mm	200
Gewicht (ca.) – weight (approx.)	kg	230
Erf. Mindestquerschnitt für Zu- und Umluft (mit WLM) – required minimum cross section for circulating air with WAC	cm ²	700
Erf. Mindestquerschnitt für Um- / und Zuluft – required minimum cross section for circulating air	cm ²	810/970

Betrieb bei offenem Feuerraum DIN EN 13229 – Mehrfachbelegung des Schornsteins <u>nicht</u> zugelassen Operation with open heating space DIN EN 13229 – Multiple usage of the chimney <u>not</u> permitted		
Abgasmassenstrom – exhaust mass flow	g/s	21,7
Abgastemperatur – exhaust gas temperature	°C	240
Abgastemperatur hinter der Nachschaltheizfläche	°C	–
Erf. Förderdruck – required manometric pressure	Pa	10
Empf. Durchmesser f. Raumvolumenausgleich – recommended diameter in opening to secure sufficient air into the room	cm	57

Betrieb bei geschlossenem Feuerraum DIN EN 13229 – Mehrfachbelegung des Schornsteins <u>zulässig</u> Operation with closed heating space DIN EN 13229 – Multiple usage of the chimney <u>permissible</u>		
Abgasmassenstrom – exhaust mass flow	g/s	7,6
Abgastemperatur – exhaust gas temperature	°C	320
Erf. Förderdruck – required manometric pressure	Pa	12
CO ₂	%	9,3
Erf. Durchmesser nach M-FeuVO 17. 10. 2003 – necessary area to secure air balance in the room (M-FeuVO 17. 10. 2003)	cm	15
Verbrennungsluftbedarf – combustion air requirement	m ³ /h	26,9

Wärmeverteilung – heat distribution		
Konvektion – convection	%	50
Sichtscheibe – pane	%	50
H ₂ O – water	%	0

Abstände Heizkammer – distances to convection chamber		
zur Heizkammerwand – to the wall	cm	13,3
zum Aufstellboden – to the floor	cm	6

Wärmedämmung – insulation (Mineralwolle nach AGI-132 Q – rock wool mats in acc. with AGI-132 Q)		
Anbauwand – mounting wall	cm	8
Boden – floor	cm	0
Seitenwand – sidewall	cm	8
Vormauerung bei zu schützender Wand – additional walling for wall protection	cm	10

Die Abbildungen und Zeichnungen sind urheberrechtlich geschützt. Verwertung oder Veröffentlichung, auch einzelner Details, nur mit unserer Genehmigung. Technische Änderungen vorbehalten.
All representations and drawings are copyrighted. Utilisation or publication, also single details, only with our written approval.
Technical data are subject to change without notice.

